

ABROLLKIPPER AL 4 DIN – Behälter 2500 – 4250 mm

AMPLIROLL



Range AL4			A26	A27	A28	A29	A30	A31	A32	A33	A34	A35	A36
Behälter Länge	L4 Mass	LG mm	ohne	1785	ohne	1885	ohne	ohne	1948	ohne	2010	ohne	ohne
	DIN Behälter		3000	3000	3250	3500	3500	3750	3750	4000	4000	4000	4250
	(mini/maxi) Hyd.Verriegelung		2500 3000	2500 3250	2500 3250	2750 3500	2750 3500	2750 3750	2750 3750	3000 4000	3000 4000	3000 4250	3000 4250
Hintere Überhang mit maxi Behälter		mm	700	850	750	900	800	950	850	1000	900	1050	950
Beladungs Winkel *		°	36	36	33	33	33	33	33	33	33	33	29
Kippwinkel		°	56	56	56	56	56	56	56	53	53	53	53
Einheit Aufbaulänge		LT mm	2660	2760	2860	2960	3060	3160	3260	3360	3460	3560	3660
Gerätelänge Rolle / Haken		L1 mm	2550	2650	2750	2850	2950	3050	3150	3250	3350	3450	3550
Teleskop Ausschub		L2 mm	550	650	750	550	650	750	850	650	750	850	950
Netto Gewicht **		Pd Kg	625	635	645	655	665	675	685	695	705	715	725
Aufbau Höhe		H mm	160	160	160	160	160	160	160	160	160	160	160
Verladungs Zeiten		l/min	25	25	25	25	25	25	25	25	25	25	25
· Aufladen		s	22	22	23	24	25	25	25	27	27	27	28
· Abladen		s	29	29	29	32	32	32	33	35	36	36	36

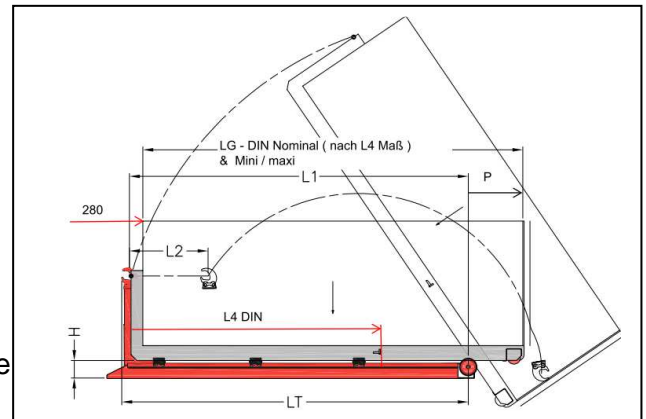
* Diese Werte sind variable – je nach Fahrzeughöhe – Behälterlänge (nur zur Info)
 ** Gewichte sind ohne Tank, Pumpe und Montagezubehör
 LG Dimension müssen durch eine genaue Aufbaustudie jenach Fahrgestell bestimmt werden

ABROLLKIPPER AMPLIROLL AL 4 DIN :



Vorteile

- ❖ Modulare Bauweise für die optimale Anpassung zu allen Fahrzeugmodelle
- ❖ Teleskop Ausschub um verschiedene Behälterlängen aufzuladen, auch mit festem Unterfahrerschutz.
- ❖ Kippschiff dient nur zur Kippstellung
- ❖ Mechanische selbstschließende Knicksicherung zwischen Schwenkarm und Kippschiff
- ❖ Ausgezeichnete Sicht beim Einfahren des Hakens zum Aufnahmebügel
- ❖ Durchgehend gelochter Grundrahmen zur schnelle Montage
- ❖ Selbstsichere mechanische Verriegelung in Kippstellung



**Stark und unkompliziert im Betrieb
= Niedrige Wartungskosten**



Standard Produkteigenschaften

Stahlbau :

- Grundrahmen aus zwei Z-Profilen und Quertraversen
- Fertigung aus hochwertigen Feinkornstahl
- Führungen auf Stahl ohne verschleißt Platten
- Stahlqualität mit hoher Streckgrenze, lasergeschnitten und robotergeschweißt
- Stahlbau ist sandgestrahlt und grundiert

Hydraulik :

- Eigene Zylinderfertigung
- Schlauchbruchventil seitlich angelegt
- Wegeventile mit elektrische Steuerung 12 oder 24 V
- Elektrische Digital Steuerung in der Kabine

Sicherheit und Behälterverriegelung, optional

- Hydraulische Behälter Verriegelung von Innen oder Außen mit optische digital Kontrolle
- Integrierte Sicherheitsschaltung um Fehlbedienung zu verhindern
- Akustische Warnung: Einheit in Betrieb

Optionen :

- Haken mit mechanische Fallsicherung
- Mechanische Verriegelung nach DIN 30722 TEIL 3 (Jenach Behälter Bestimmung sehe L4 Maß Angabe)
- Elektro-pumpe 12 oder 24 V mit Öltank
- Anpassung für Behälter mit Trägerbreite von 850 mm oder 1060 mm (standard)
- Endlackierung ab Werk in einer RAL Farbe
- Unterfahrerschutz manuell ausschierbar oder fest

MARREL SAS France
Rond-Point Auguste Colonna - B.P.70056 -
42161 Andrézieux-Bouthéon cedex - France
Téléphone : +33 (0)4 77 36 28 28
Site internet : www.marrel.com

FASSI Ladekrane GmbH
Industriestr. 10
D-63584 Gründau
Tel.: +49 (0)6051 91210
www.fassigruppe.de